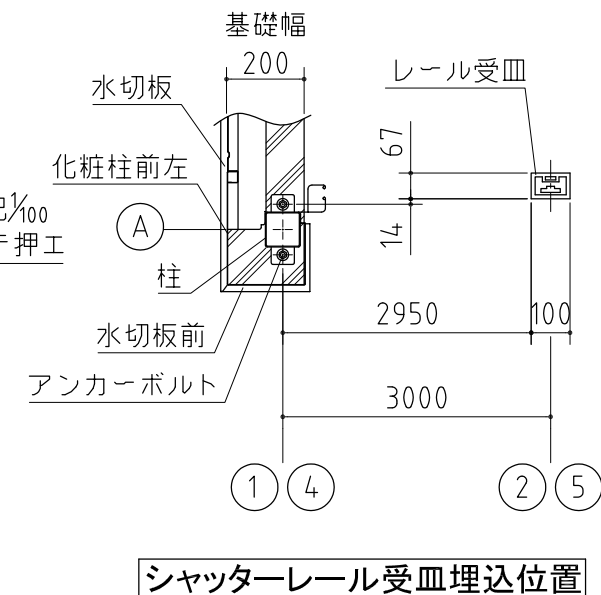
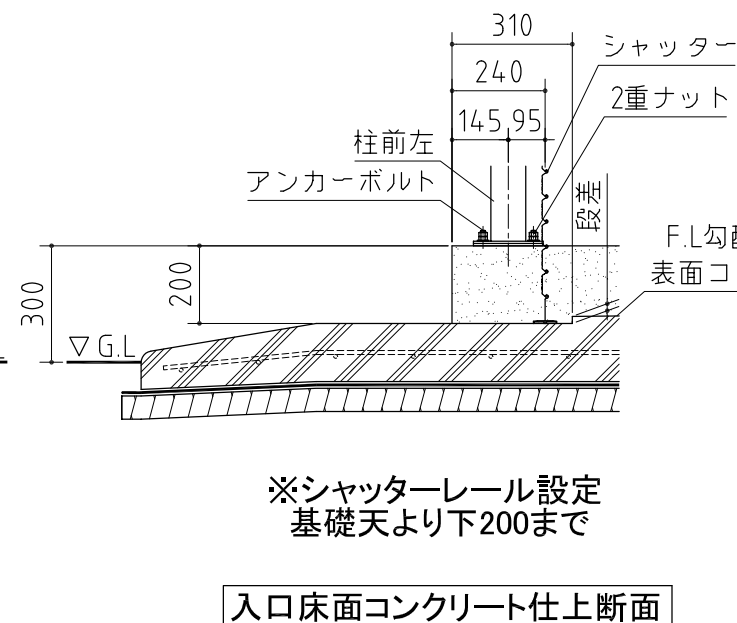
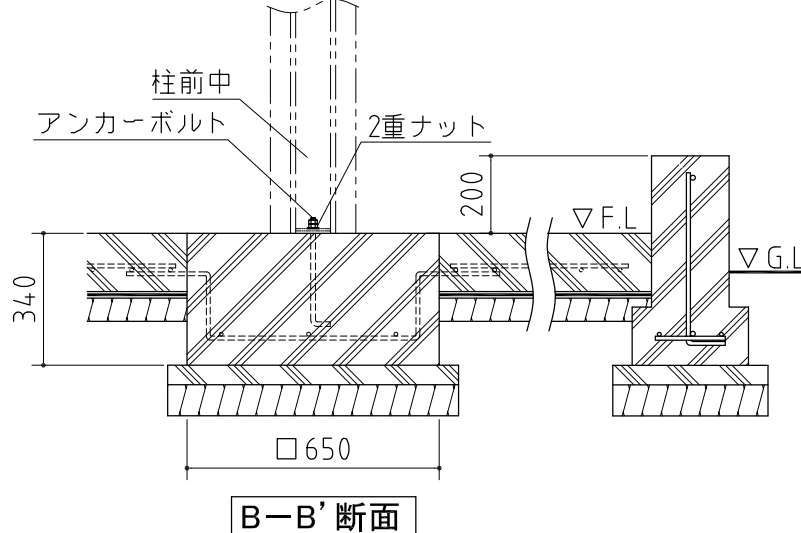
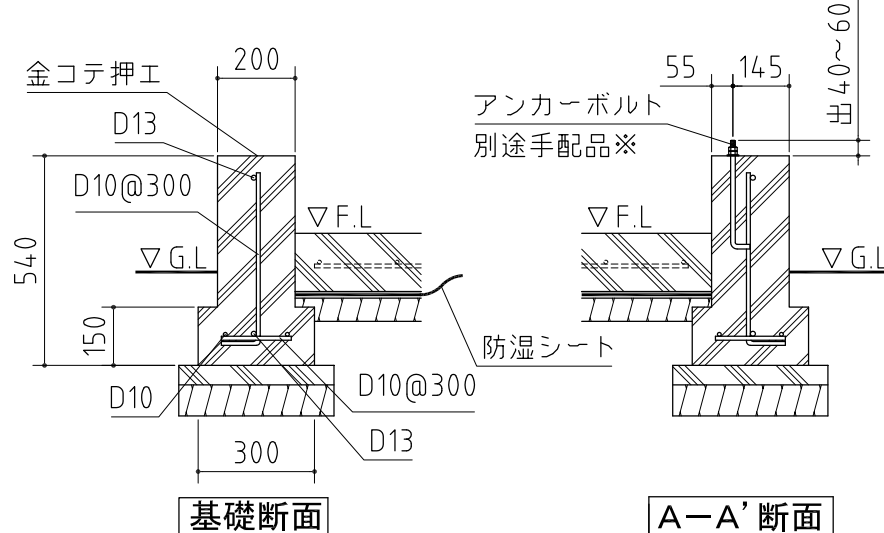


基礎詳細図 S=1/20

基礎天は面取しないでください



※アンカーボルトのサイズについて

- ・ M12× 240～300
又は
- ・ W1/2× 240～300
W1/2を使用する場合はボルト 1本につきワッシャー 1枚とナット 2個もご用意ください。

※機種名の□は高さサイズ
によって表記が異なります。
ミディアムタイプ：M
トールタイプ：T
ジャイアントタイプ：G

基礎図

<縮尺> S=1/80
～一般型～

機種名 SGN-358□PN-5(中単体仕様)

※寒冷地等は、地域の実情に合わせた基礎にしてください。

